

mod. TAN-X5

Contatore per irrigazione
Irrigation water meter

ISO 4064



Mod. TAN-X5

Contatore tangenziale per irrigazione, quadrante asciutto, trasmissione magnetica. Perdite di carico ridotte al minimo. Adatto alla contabilizzazione di acque impure (presenza di sedimenti).

Mod. TAN-X5

Tangential water meter for irrigation purposes, dry dial, magnetic transmission. Negligible head loss. Suitable for the measuring of dirty water (solid sediments).

Mod. TAN-X5

Medidor tangencial para riego, esfera seca, transmisión magnética. Pérdida de carga reducida al mínimo. Adaptado a mediciones de agua que contengan detritos sólidos.

Mod. TAN-X5

Tangentialer wasserzähler für bewässerung, trockener quadrant, magnetisches getriebe. Geringste lastverluste. Geeignet für die Anerkennung von verunreinigtem Wasser (Präsenz von Sedimenten).

Mod. TAN-X5

Compteur d'eau à hélice tangentielle pour l'irrigation, cadran sec, transmission magnétique. Pertes de charge réduites au minimum. Adapté à la mesuration d'eaux impures (présence de sédiments).

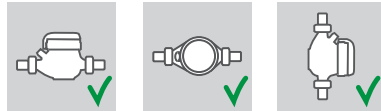
Мод. TAN-X5

Тангенциальный счетчик с сухим квадрантом и магнитной трансмиссией для систем ирригации. Минимальная потеря давления. Пригоден для использования в грязной воде с большим содержанием посторонних включений.

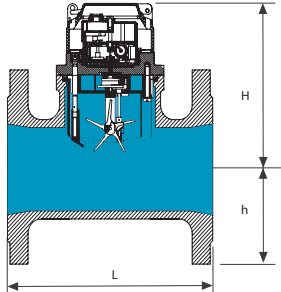
Caratteristiche tecniche - Technical features

Calibro Size	mm in	50 (2")	65 (2"1/2)	80 (3")	100 (4")	125 (5")	150 (6")	200 (8")
Portata Max Max Flow Rate	Q _{max} m ³ /h	70	100	150	250	350	500	900
Portata nominale Nominal Flow Rate	Q _n m ³ /h	35	50	75	125	175	250	450
Portata di transizione Transitional flow rate ±2%	Q _t m ³ /h	10,5	15	22,5	37,5	52,5	75	135
Portata minima Min flow rate ±5%	Q _{min} m ³ /h	2,8	4	6	10	14	20	36
Max temperatura Max temperature	°C	50	50	50	50	50	50	50
Pressione max ammissibile Max admissible pres. MAP	bar	16	16	16	16	16	16	16
Max Lettura quadrante Max reading dial	m ³	9.999.999	9.999.999	9.999.999	9.999.999	9.999.999	9.999.999	9.999.999
Min Lettura quadrante Min reading dial	l	2	2	2	2	2	20	20

Posizione d'installazione Installation position

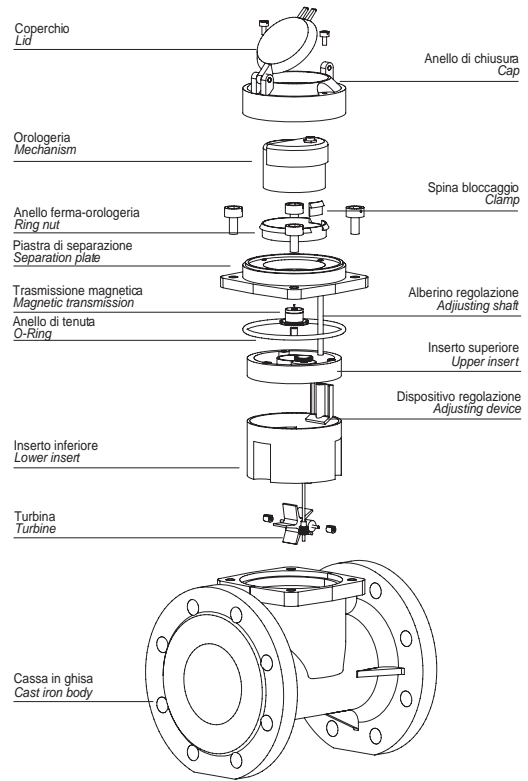


Dimensioni e pesi - Dimensions and Weights



Calibro Size	mm in	50 (2")	65 (2"1/2)	80 (3")	100 (4")	125 (5")	150 (6")	200 (8")
L	mm	200	200	225	250	250	300	350
H	mm	150	150	150	150	150	152	195
h	mm	80	92,5	100	100	125	142,5	170
Pesi Weight	kg	11,5	13	15	19	24	30	48

Flange ISO 7005-2 / EN 1092-2 PN16



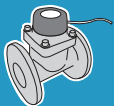
Versione base - Basic version

- Classe A-HV ISO4064
- Disponibile nella sola versione per acqua fredda 0°C-50°C
- Trasmissione magnetica
- Lettura diretta su 7 rulli numeratori
- Quadrante asciutto
- Predisposizione per montaggio sistema lancia-impulsi
- Meccanismo estraibile
- Con coperchio

- Classe A-HV ISO4064
- Available for cold water 0°C-50°C only
- Magnetic transmission
- Direct reading on 7 numeric rolls
- Prearrangement for pulse emitter device mounting
- With removable insert
- Dry dial
- With lid

Su richiesta - Upon request

- Equipaggiato con sistema lancia-impulsi
- Equipped with pulse emitter device



pag 54-55

Dettagli tecnici del sistema lancia impulsi
Technical details about the pulse emitter device



pag 57-63

Dettagli sull' interfacciamento con il sistema M-Bus cablato e wireless
Technical details about the interfacing with the M-Bus wired and wireless system